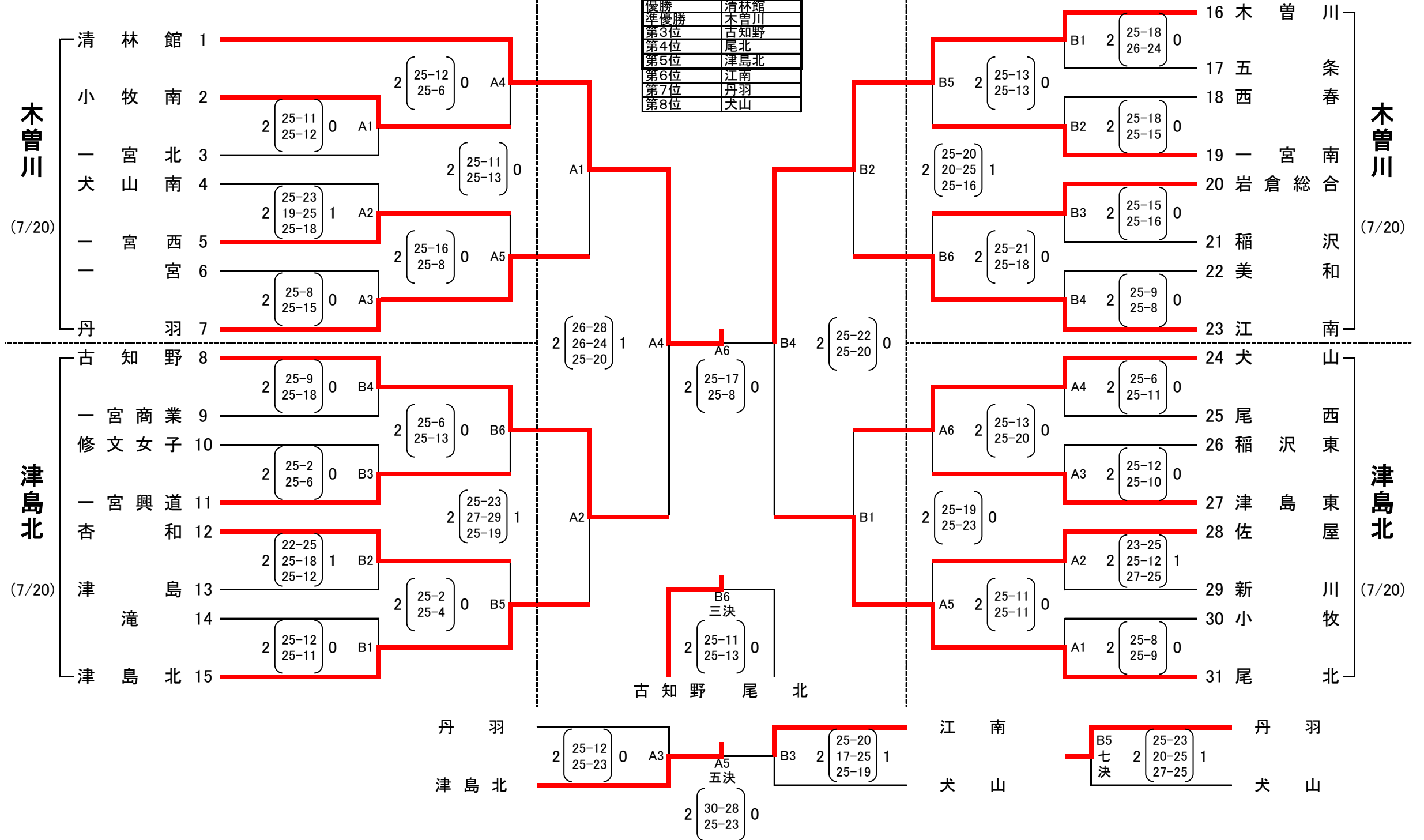


令和元年度愛知県高等学校バレーボール選手権大会尾張支部予選会

[女子組み合わせ] 日時 7/20 (土) 8:09 開場 8:40 第1試合開始 7/27 (土) 9:00入館、9:29 開場 10:00 第1試合開始
 場所 7/20 (土) 木曾川、津島北 7/27 (土) 一宮市木曾川体育館

一宮市木曾川体育館 (7/27)

推薦	誠信
優勝	清林館
準優勝	木曾川
第3位	古知野
第4位	尾北
第5位	津島北
第6位	江南
第7位	丹羽
第8位	犬山



試合開始時刻

	1日目		2日目
	5試合コート	6試合コート	
第1試合	8:40	8:40	10:00
第2試合	10:05	10:05	11:25
第3試合	11:20	11:20	12:30
第4試合	12:35	12:35	13:35
第5試合	13:40	13:40	14:40
第6試合		14:45	15:45

※試合開始時刻の11分前にプロトコールを行う
 ※試合開始時刻は早まることはない

顧問打合せ 1日目8:00~ 2日目9:15~